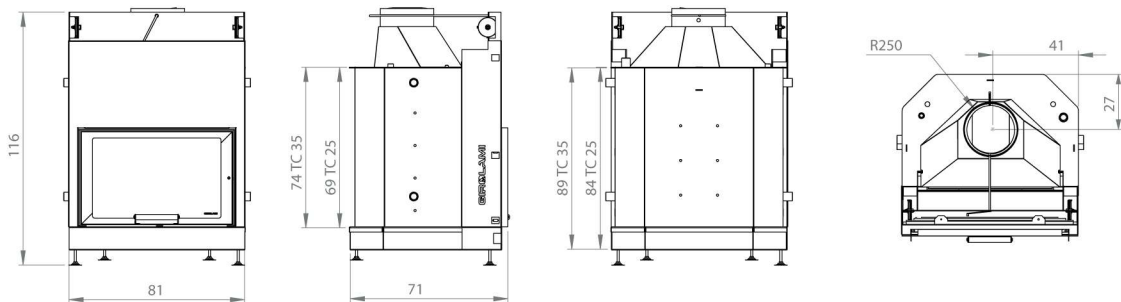


## SCHEDA TECNICA



		TC 25 FRONTALE
<b>COBUSTIBILE DI RIFERIMENTO</b>		LEGNA
<b>CONSUMO ORARIO *</b>	KG/H	7
<b>POTENZATERMICA MAX</b>	KW	30,4
<b>POTENZA NOMINALE</b>	KW	23,5
<b>POTENZA UTILE [H2O]</b>	KW	14,3
<b>RENDIMENTO AL MAX</b>	%	78,50%
<b>VOLUME RISCALDABILE **</b>	M³	577
<b>TIRAGGIO MINIMO</b>	Pa	12
<b>TEMPERATURA DEI FUMI IN USCITA AL MAX</b>	°C	264
<b>DIAMETRO USCITA FUMI</b>	Ø	250
<b>PESO NETTO</b>	KG	210
<b>PRESA D'ARIA ESTERNA COMBURENTE</b>	CM²	200
<b>CO AL 13% O2 AL MAX</b>	%	0,67
<b>FLUSSO VOLUMETRICO DEI GAS A FOCOIAIO CHIUSO</b>	G/S	18,3
<b>PARTICOLATO</b>	MG/NM³	122
<b>CONTENUTO D'ACQUA</b>	LT	80
<b>PRESSIONE MASSIMA DI ESERCIZIO</b>	BAR	1,5
<b>CAPACITÀ SERBATOIO ***</b>	LT	.
<b>POTENZA ELETTRICA NOMINALE [EN 60335-1]</b>	W	50 W [MAX 150 W]
<b>TENSIONE E FREQUENZA DI ALIMENTAZIONE</b>	V - HZ	230 - 50
<b>DISTANZA DA MATERIALI COMBUSTIBILI [RETRO-LATO-SOTTO]</b>	MM	300/300/0
<b>DISTANZA DA MATERIALI COMBUSTIBILI [FRONTE]</b>	MM	1500
<b>CANNA FUMARIA FINO A 5 M</b>	CM	25X25 / Ø25
<b>CANNA FUMARIA OLTRE 5 M</b>	CM	20X20 / Ø20
<b>PRODUZIONE ACS****</b>		12L/MIN ΔT 25°C

\* Dati che possono variare a seconda del tipo di pellet usato

\*\* Volume riscaldabile a seconda della potenza richiesta al m³ [rispettivamente 40-35-30 Kcal/h per m³]

\*\*\* Valore di riferimento secondo UNI EN 14961-2 Pellet 650 kg/m³

\*\*\*\* Valori calcolati con temperatura acqua in ingresso 10 °C, temperatura corpo caldaia 65°C e capacità termica serpentino 450+500 W/m² K

L'azienda si riserva la possibilità di apportare migliorie estetiche, strutturali o qualitative pertanto i dati e le caratteristiche non sono impegnativi e possono essere modificati in qualsiasi momento senza obbligo di preavviso alcuno.